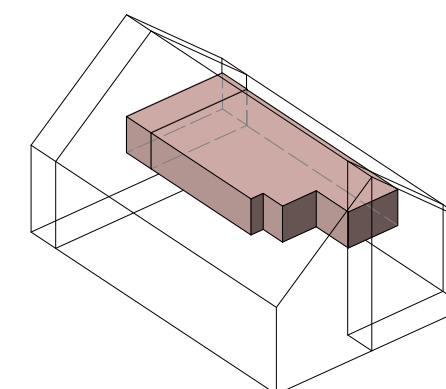


4.5 Zimmer Wohnung 1:100 0 1 2 3
1.Obergeschoss

Nettowoohnfläche	96.6m ²
Loggia	20.2m ²
Kellerraum UG	7.2m ²



Übersicht Überbauung 1:1000



Übersicht Haus 55