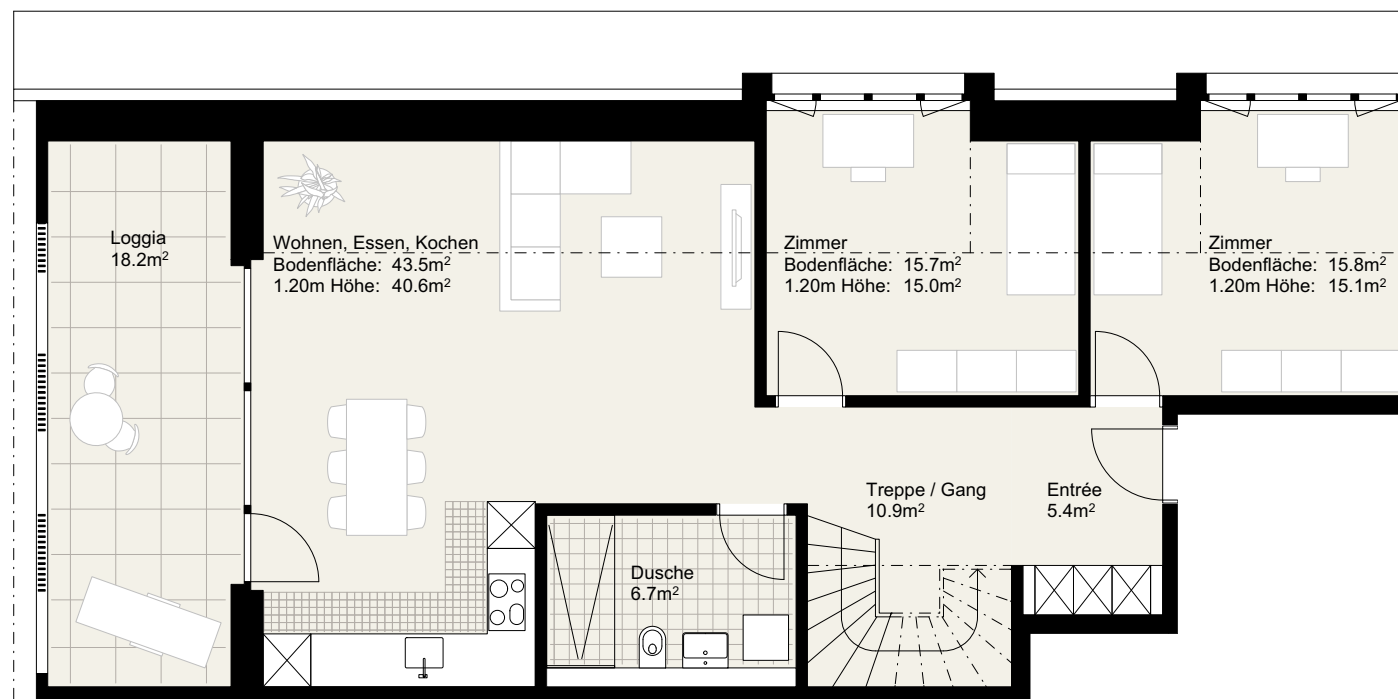
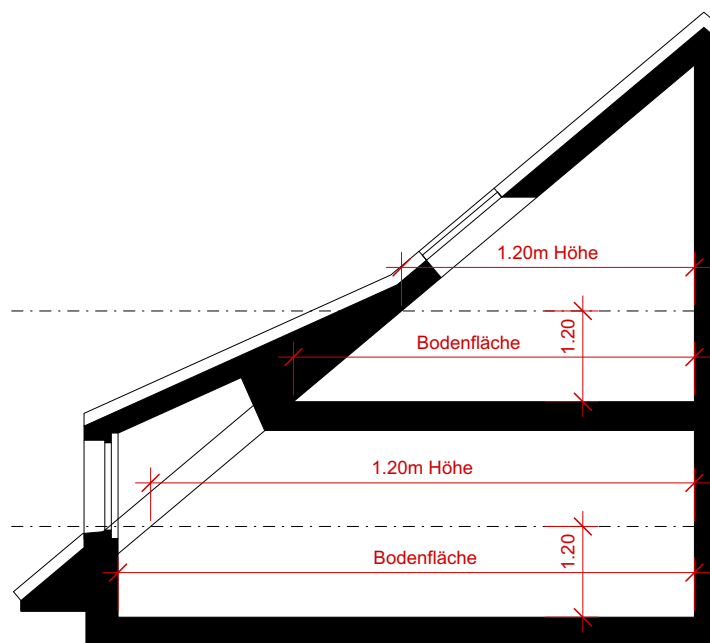


**4.5 Zimmer Wohnung 1:100**

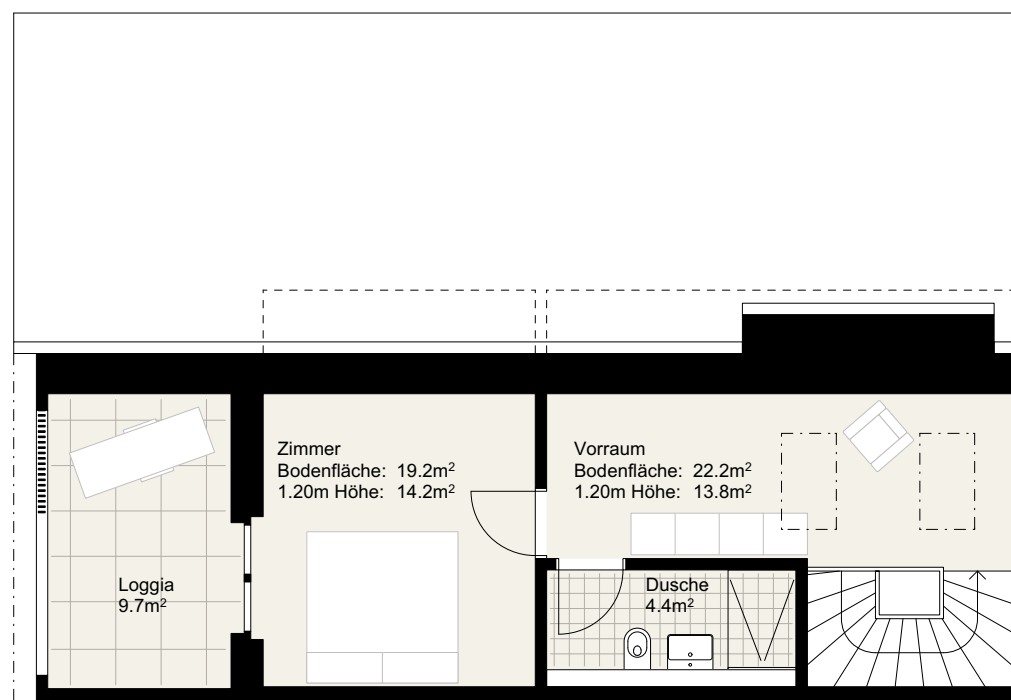
Bodenfläche	143.8m <sup>2</sup>
Fläche ab 1.20m Höhe	126.1m <sup>2</sup>
Loggias	27.9m <sup>2</sup>
Kellerraum UG	8.1m <sup>2</sup>



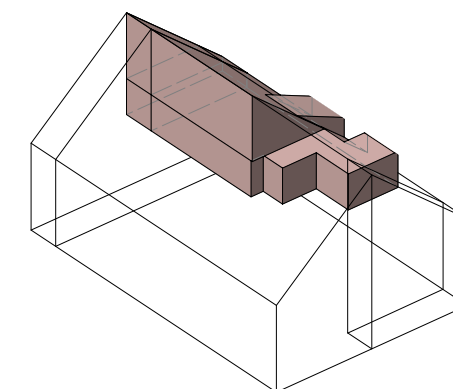
1. Dachgeschoss 1:100



Übersicht Überbauung 1:1000



2. Dachgeschoss 1:100



Übersicht Haus 53