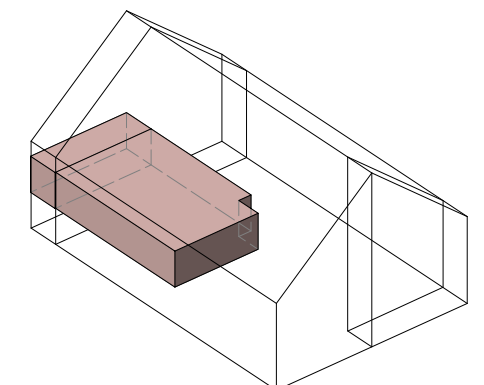


3.5 Zimmer Wohnung 1:100 0 1 2 3
1.Obergeschoss

Nettowohnfläche	84.8m ²
Loggia	20.2m ²
Kellerraum UG	8.1m ²



Übersicht Überbauung 1:1000



Übersicht Haus 53