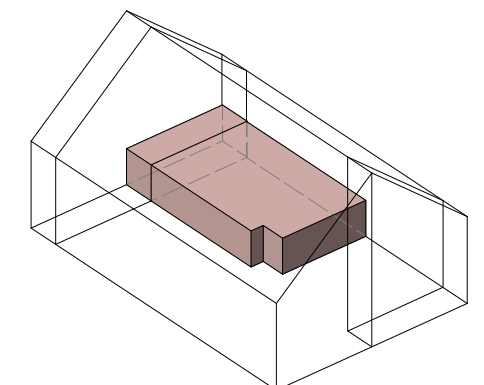


3.5 Zimmer Wohnung 1:100 0 1 2 3
Erdgeschoss

Nettowohnfläche 84.6m²
Sitzplatz 20.2m²
Kellerraum UG 8.1m²



Übersicht Überbauung 1:1000



Übersicht Haus 53