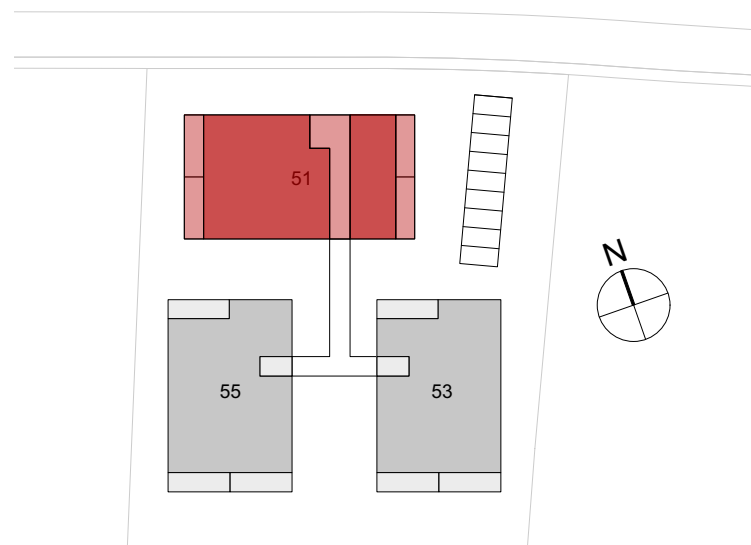
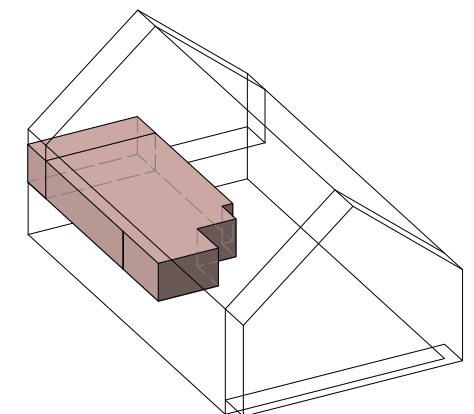


**4.5 Zimmer Wohnung 1:100** 0 1 2 3  
1.Obergeschoss

Nettowoohnfläche 98.8m<sup>2</sup>  
Loggia 20.2m<sup>2</sup>  
Kellerraum UG 9.1m<sup>2</sup>



Übersicht Überbauung 1:1000



Übersicht Haus 51